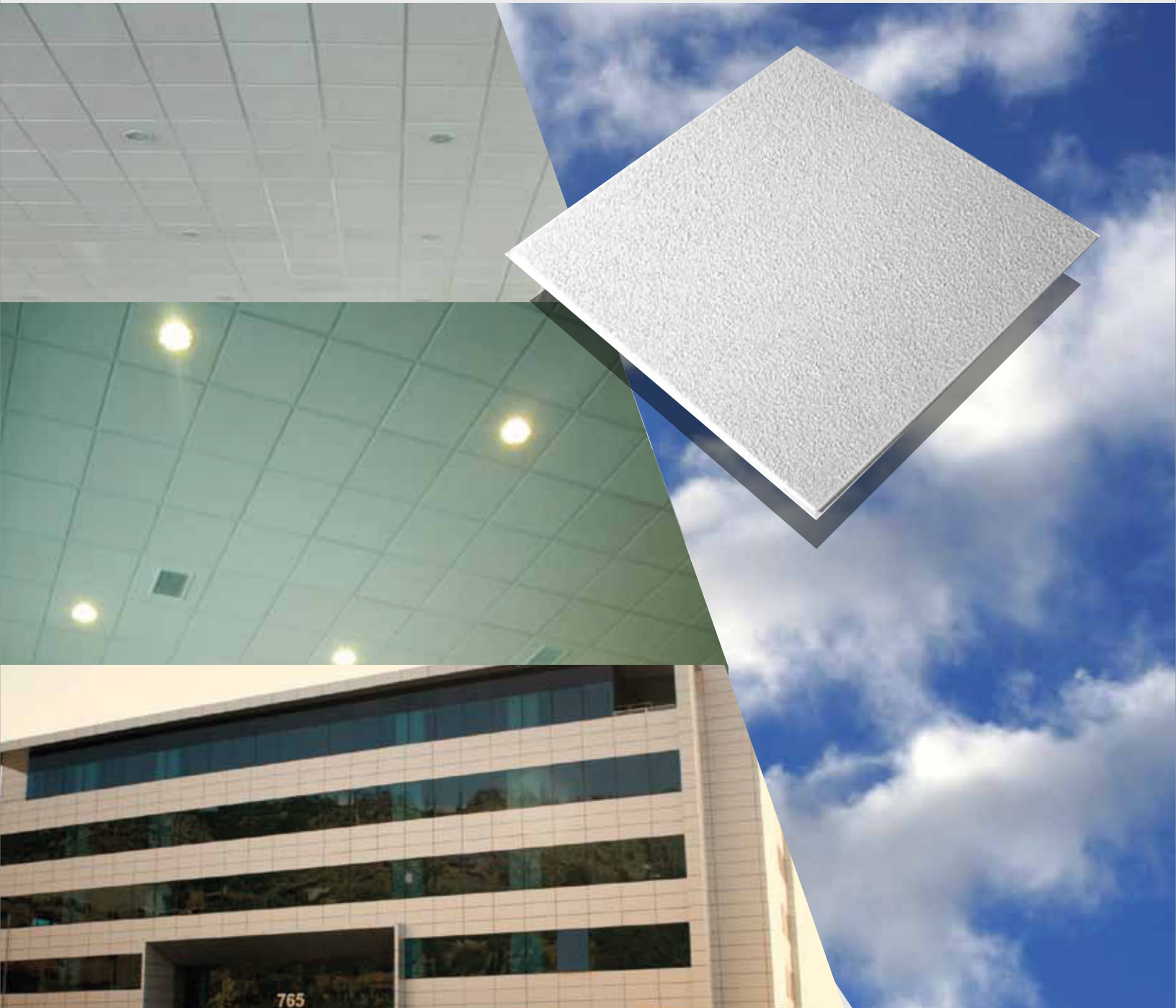


DECOCIEL modelo ARENA



DECOCIEL modelo ARENA

Ficha Técnica

Material	: Yeso reforzado con fibra de vidrio
Color	: Blanco. Los tonos pueden variar según lote de fabricación (fecha indicada en el envase)
Tipo de borde	: Rebajado
Medidas (a eje nominal)	: 61 cm x 61 cm
Espesor	: 19 mm
Tolerancia	: Longitud y anchura ± 1 mm Espesor ± 2 mm Planicidad + 0,8 mm Ortogonalidad + 2 mm
Peso	: 10,5 kg/m ² (aprox)
Comportamiento al fuego	: Incombustible (Certificado por DICTUC) No genera llama ni humo. Norma UNE 23-102-90
Resistencia al fuego	: F1 50 Solución con losa (certificación según NCH935/1 Of.97) F30 Solución con Techumbre de estructura metálica (certificado según NCh 935/1 Of.97)
Aislación Acústica (CAC)	: 29 db (según norma ISO 140-9 y 717-1)
Reflexión de la luz (LR)	: 85%
Resistencia a la flexión	: > 6kg (según Norma UNE 102-016-2)
Embalaje	: 6 placas por caja = 2,2326 m ² 48 cajas por pallet = 107,16 m ²

Nota: Los tonos pueden variar según lote de fabricación (fecha indicada en el envase).

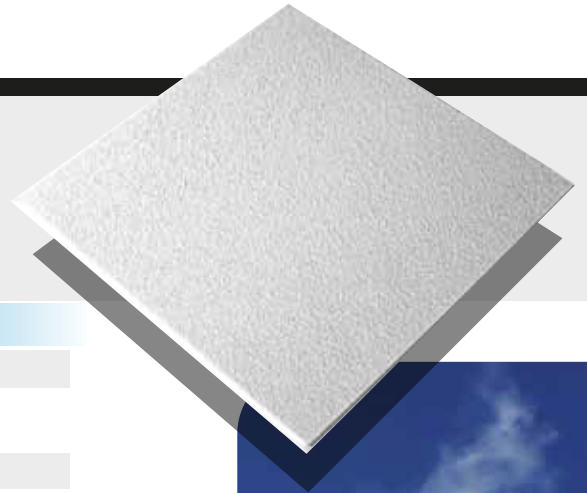
Propiedades

-  **ALTA RESISTENCIA AL FUEGO**
-  **REGULACION HIGROMETRICA Y CONFORT AMBIENTAL**
-  **BUEN COMPORTAMIENTO A LA HUMEDAD**
-  **ACEPTA PINTURA**
-  **FACIL LIMPIEZA Y MANTENCION**
-  **ASLACION ACUSTICA**
-  **DURABILIDAD**

Recomendación

- Para una óptima terminación perimetral se recomienda construir una cenefa o Sistema D-Zine que permita usar placas completas de cielo Decociel. (Fig.1)
- Todo elemento anexo que se incorpore a la estructura de cielo (equipo de iluminación, aire acondicionado, etc) debe poseer sustentación propia, por lo que se debe colgar con elementos de suspensión adicionales.

* Fotos referenciales



SISTEMA DE MONTAJE

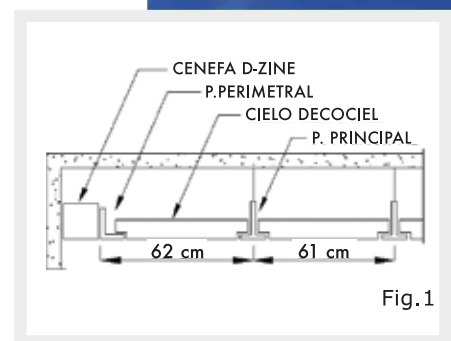
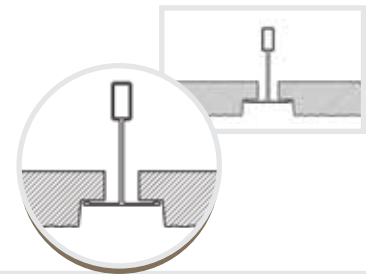


Fig.1

Sociedad Romeral S.A. garantiza que la información técnica aparecida en este documento es fidedigna. No obstante, la anterior no constituye responsabilidad frente a su mala manipulación y/o instalación, como tampoco a los daños que se puedan provocar en las mismas o consecuencia de fuerza mayor o caso fortuito.